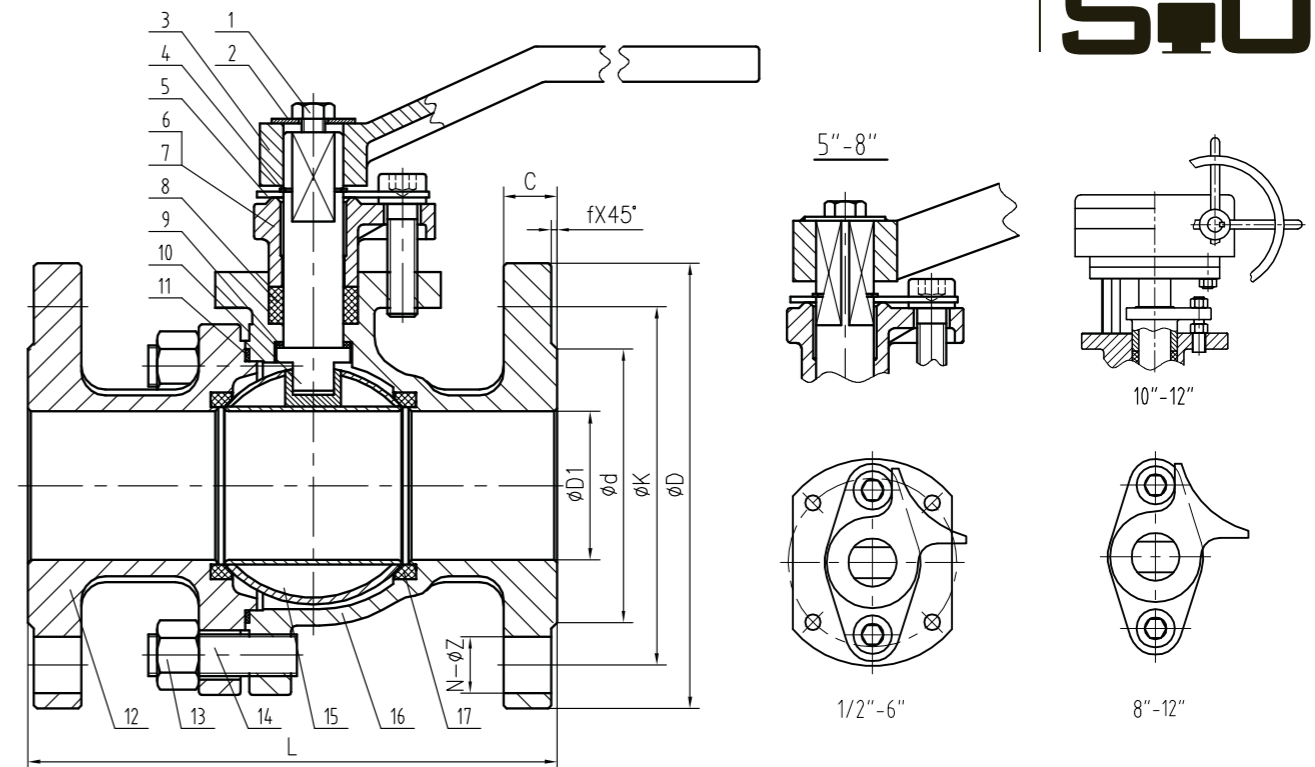


Actuator Operated

- Válvula de esfera paso total Bridada ANSI Clase 150
- full port ball valve, ANSI Class 150 Flanged ends.

CARACTERÍSTICAS	FEATURES
"1. Válvula de esfera paso total, 2 piezas.	1. Full port ball valve, 2 pieces.
2. Extremos Bridados según ASME B 16.5.	2. Flanged ends according to ASME B 16.5.
3,ANSI Clase 150.	3,ANSI Class 150
4. Construcción en Acero al Carbono WCB,Inox	4. Made of Carbon Steel and Stainless Steel
5. Normas de diseño ASME B 16.34.	5. Design according to ASME B 16.34.
6. Longitud entre caras según ASME B 16.10.	6. Face to Face according to ASME B 16.10.
7. Vástago inextensible.	7. Blow-out proof stem.
8. Inspección y ensayos según API 598	8. Inspection & Testing: API 598,
9. Presión de trabajo máxima 285PSI	9. Max. Working pressure 285PSI
10. Temperatura de trabajo -25 °C + 150 °C."	10. Working Temperature -25 °C + 150 °C."

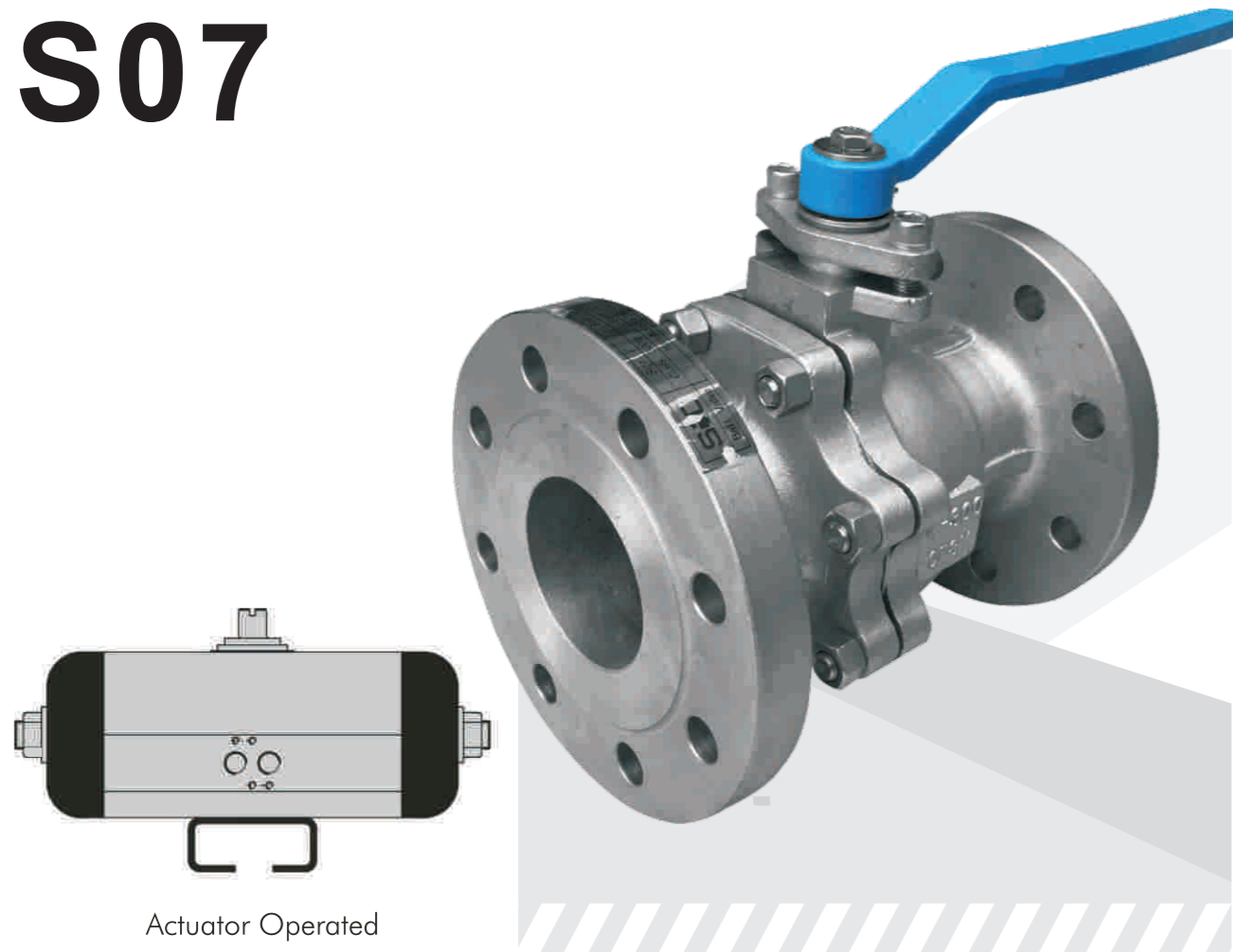
OPCIÓN/OPTION:
1. Dispositivo Antiestático./Antistatic device.
2. Diseño anti-fuego (según API 607)./Fire-safe design (according to API 607).



No	Denominación / Name	Material			
		S061	S062	S063	S064
1	Tornillo / Bolt	B7		Acero Inox AISI 304/SS 304	Acero Inox AISI 304 / SS 304
2	Arandela / Washer	Acero Inox 201		Acero Inox AISI 304/SS 304	Acero Inox AISI 304 / SS 304
3	Maneta / Handle	Acero Carbono WCB /Carbon steel WCB			
4	anillo de retención/retaining ring	65Mn			
5	parche de orientación/orientation patch	Acero Carbono WCB /Carbon steel WCB	Acero Inox AISI 304/SS 304	Acero Inox AISI 316 /SS 316	Acero Inox AISI 316 /SS 316
6	Tornillo / Bolt	B7		Acero Inox AISI 304/SS 304	Acero Inox AISI 304 / SS 304
7	Anillo Prensa / Gland	Acero Carbono WCB /Carbon steel WCB	Acero Inox AISI 304/SS 304	Acero Inox AISI 316 /SS 316	Acero Inox AISI 316 /SS 316
8	A. Prensa / Stem packing	Teflón / PTFE			
9	Anillo fricción / Friction ring	Teflón / PTFE			
10	Eje / Stem	Acero Inox AISI 304/SS 304	Acero Inox AISI 316 /SS 316	Acero Inox AISI 304/SS 304	Acero Inox AISI 316 /SS 316
11	Junta / Gasket	Teflón / PTFE			
12	Tapa / Cap	Acero Carbono WCB /Carbon steel WCB	Acero Inox AISI 304/SS 304(CF8)	Acero Inox AISI 316 /SS 316 (CF8M)	Acero Inox AISI 316 /SS 316 (CF8M)
13	Tuerca / Nut	2H		Acero Inox AISI 304/SS 304	Acero Inox AISI 304 / SS 304
14	Perno / Stud Bolt	B7		Acero Inox AISI 304/SS 304	Acero Inox AISI 304 / SS 304
15	Bola / Ball	Acero Inox AISI 304/SS 304	Acero Inox AISI 316 /SS 316	Acero Inox AISI 304/SS 304	Acero Inox AISI 316 /SS 316
16	Cuerpo / Body	Acero Carbono WCB /Carbon steel WCB	Acero Inox AISI 304/SS 304(CF8)	Acero Inox AISI 316 /SS 316(CF8M)	Acero Inox AISI 316 /SS 316(CF8M)
17	Asiento / Ball seat	Teflón / PTFE / RPTFE (Teflón + 15%FV / PTFE + 15%G)			

Dimensiones Generales / General Dimensions:

Medida / Size	Dimensiones / Dimensions (mm)							
	D1	d	K	D	C	f	N-ΦZ	L
1/2"	15	34.9	60.3	90	10.0	2	4-16	108
3/4"	20	42.9	69.9	100	10.9	2	4-16	117
1"	25	50.8	79.4	110	11.6	2	4-16	127
1 1/4"	32	63.5	88.9	115	13.2	2	4-16	140
1 1/2"	38	73.0	98.4	125	14.7	2	4-16	165
2"	50	92.1	120.7	150	16.3	2	4-19	178
2 1/2"	65	104.8	139.7	180	17.9	2	4-19	190
3"	80	127.0	152.4	190	19.5	2	4-19	203
4"	100	157.2	190.5	230	24.3	2	8-19	229
5"	125	185.7	215.9	255	24.3	2	8-22	356
6"	150	215.9	241.3	280	25.9	2	8-22	394
8"	200	269.9	298.5	345	29.0	2	8-22	457
10"	250	323.8	362.0	405	30.6	2	12-25	533
12"	300	381.0	431.8	485	32.2	2	12-25	610

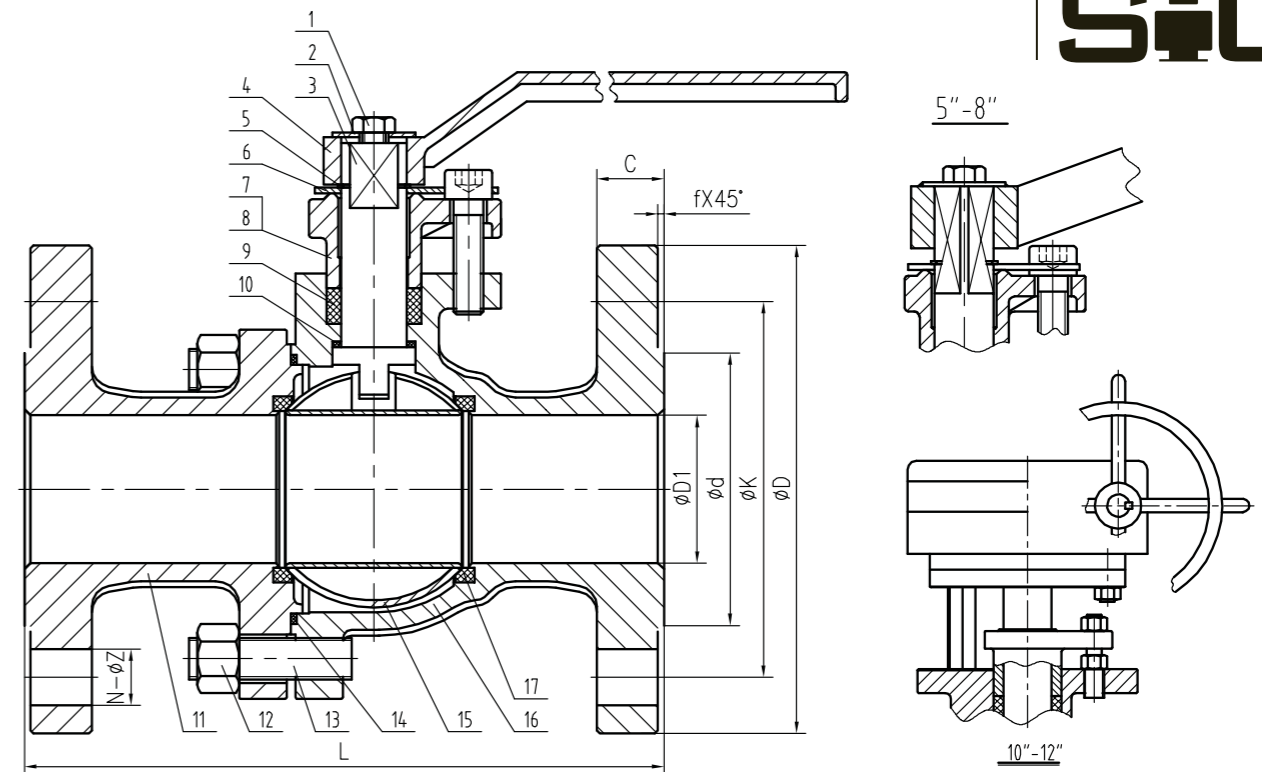


Actuator Operated

- Válvula De Esfera Paso Total Bridada Ansi Clase 300
- Full Port Ball Valve, Ansi Class 300 Flanged Ends.

CARACTERÍSTICAS	FEATURES
1. Válvula de esfera paso total, 2 piezas.	1. Full port ball valve, 2 pieces.
2. Extremos Bridados según ASME B 16.5.	2. Flanged ends according to ASME B 16.5.
3. ANSI Clase 300.	3. ANSI Class 300
4. Construcción en Acero al Carbono WCB, Inox	4. Made of Carbon Steel and Stainless Steel
5. Normas de diseño ASME B 16.34.	5. Design according to ASME B 16.34.
6. Longitud entre caras según ASME B 16.10.	6. Face to Face according to ASME B 16.10.
7. Vástago inexpulsable.	7. Blow-out proof stem.
8. Inspección y ensayos según API 598	8. Inspection & Testing: API 598,
9. Presión de trabajo máxima 740PSI	9. Max. Working pressure 740PSI
10. Temperatura de trabajo -25 °C + 150 °C."	10. Working Temperature -25 °C + 150 °C."

OPCIÓN/OPTION:
1. Dispositivo Antiestático./Antistatic device.
2. Diseño anti-fuego (según API 607)./Fire-safe design (according to API 607).



No	Denominación / Name	Material			
		S071	S072	S073	S074
1	Tornillo / Bolt	B7		Acero Inox AISI 304/SS 304	Acero Inox AISI 304 /SS 304
2	Arandela / Washer	Acero Inox AISI 304/SS 304		Acero Inox AISI 304/SS 304	Acero Inox AISI 304 /SS 304
3	Maneta / Handle	Acero Carbono WCB /Carbon steel WCB			
4	anillo de retención/retaining ring	65Mn			
5	parche de orientación/orientation patch	Acero Carbono WCB /Carbon steel WCB		Acero Inox AISI 304/SS 304	Acero Inox AISI 316 /SS 316
6	Tornillo / Bolt	B7		Acero Inox AISI 304/SS 304	Acero Inox AISI 304 /SS 304
7	Anillo Prensa / Gland	Acero Carbono WCB /Carbon steel WCB		Acero Inox AISI 304/SS 304	Acero Inox AISI 316 /SS 316
8	A. Prensa / Stem packing	Teflón / PTFE			
9	Anillo fricción / Friction ring	Teflón / PTFE			
10	Eje / Stem	Acero Inox AISI 304/SS	Acero Inox AISI 316 /SS 316	Acero Inox AISI 304/SS 304	Acero Inox AISI 316 /SS 316
11	Junta / Gasket	Teflón / PTFE			
12	Tapa / Cap	Acero Carbono WCB /Carbon steel WCB		Acero Inox AISI 304/SS 304(CF8)	Acero Inox AISI 316 /SS 316 (CF8M)
13	Tuerca / Nut	2H		Acero Inox AISI 304/SS 304	Acero Inox AISI 304 /SS 304
14	Perno / Stud Bolt	B7		Acero Inox AISI 304/SS 304	Acero Inox AISI 304 /SS 304
15	Bola / Ball	Acero Inox AISI 304/SS	Acero Inox AISI 316 /SS 316	Acero Inox AISI 304/SS 304	Acero Inox AISI 316 /SS 316
16	Cuerpo / Body	Acero Carbono WCB /Carbon steel WCB		Acero Inox AISI 304/SS 304(CF8)	Acero Inox AISI 316 /SS 316 (CF8M)
17	Asiento / Ball seat	Teflón / PTFE / RPTFE (Teflón + 15%FV / PTFE + 15%G)			

Dimensiones Generales / General Dimensions:

Medida / Size	Dimensiones / Dimensions (mm)							
	D1	d	K	D	C	f	N-ΦZ	L
1/2"	15	34.9	66.7	95	14.7	2	4-16	140
3/4"	20	42.9	82.6	115	16.3	2	4-19	152
1"	25	50.8	88.9	125	17.9	2	4-19	165
1 1/4"	32	63.5	98.4	135	19.5	2	4-19	178
1 1/2"	38	73	114.3	155	21.1	2	4-22	190
2"	50	92.1	127	165	22.7	2	8-19	216
2 1/2"	65	104.8	149.2	190	25.9	2	8-22	241
3"	78	127.0	168.3	210	29.0	2	8-22	283
4"	98	157.2	200.0	255	32.2	2	8-22	305
5"	125	185.7	235.0	280	35.4	2	8-22	381
6"	150	215.9	269.9	320	37.0	2	12-22	403
8"	200	269.9	330.2	380	41.7	2	12-25.5	502
10"	250	323.8	387.4	445	48.1	2	16-29	568
12"	300	381.0	450.8	520	51.3	2	16-32	648